
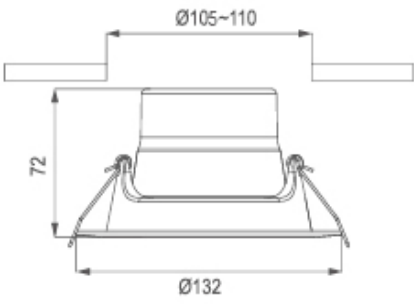





2G LOTUS 4" Series

ESPECIFICACIONES TÉCNICAS

IMAGEN DE PRODUCTO		ESQUEMÁTICO			
					
MODELO	735001 - 735010				
NOMBRE DE APLICACIÓN		LED PANEL DOWN L			
DONDE APLICA	Iluminación Comercial, Residencial, HOTELES, etc ...			INDIVIDUAL	1 CAJA CARTON 16 PCS
POTENCIA	9.0 ± 0.9W				
TAMAÑO	Ø132*72mm				
INSTALACIÓN	EN TECHO FALSO FIJACIÓN POR RESORTE				
CUERPO	Aluminio y Policarbonato PC				
TERMINADO	Difusor en PC - Pintura en polvo de Polyester homeado, color Blanco				
APERTURA	105° ± 4°				
GRADO IP	IP20				
Retie LAP					<p>* LED de Alta eficiencia lumínica y alta potencia.</p> <p>* LARGA VIDA ÚTIL 30.000 Hr</p> <p>* Excelente disipación del Calor</p> <p>* Ahorrador de Energía, solo consume un 20 - 30% comparado con luminarias que emiten la misma cantidad de luz;</p>
Especificaciones Eléctricas					
VOLTAJE ENTRADA	AC 110 - 120V, 50Hz/60Hz				
CORRIENTE CONSTANTE DE SALIDA	140 mA +/- 5%				
DIMMABLE	NO				
FUENTE LUZ	LED SMD 3528 Seoul				
CCT	2700K / 3000K / 4000K / 6000K				
CRI	>80				
FLUX(LM)	590 - 720 lm				



